

CSOPORT  
GRUPPE  
GROUP  
ΓΡΥΠΠΑ

**05.02**

**HÁTSÓ FÉLTENGELY ÉS KERÉKHAJTÁS  
HINTERACHSWELLE UND RADANTRIEB  
REAR AXLE SHAFT AND WHEEL DRIVE**

RÉSZLET  
DETAIL  
DETAIL  
ΥΒΕΛ

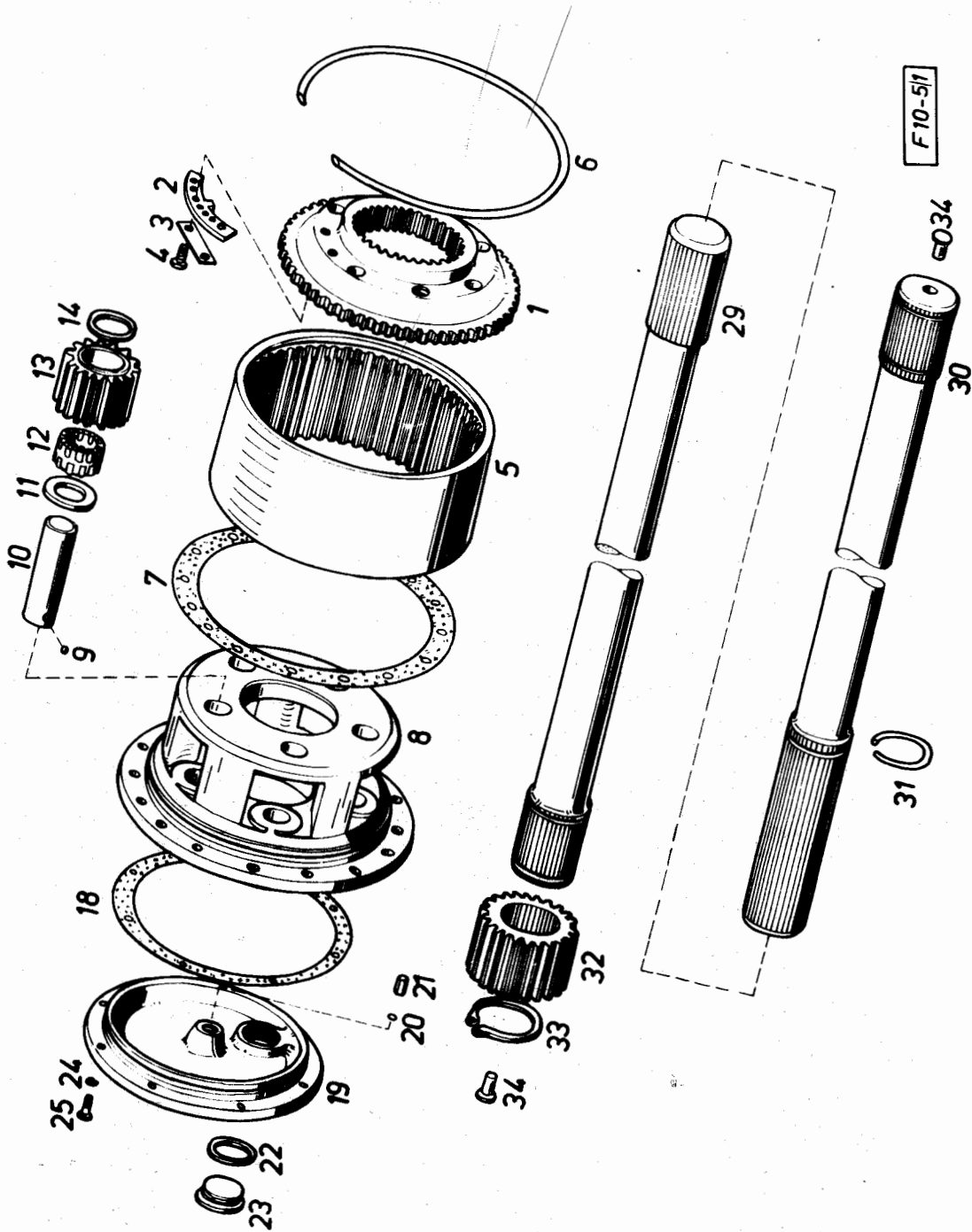
**07**

CSOPORT  
GRUPPE  
GROUP  
ГРУППА

05.02

RÉSZLET  
DETAIL  
DETAIL  
УЗЕЛ

07



RÉSZLET DETAIL ДЕТАЛЬ		07				HÁTSÓ FÉLTENGELY ÉS KERÉKHAJTÁS HINTERACHSWELLE UND RADANTRIEB REAR AXLE SHAFT AND WHEEL DRIVE				CSOPORT GRUPPE GROUP ГРУППА				05.02	
ÁBRA BILD FIG. ФИГ.	ALKATRÉSZ SZ. ERSÄTZTEIL NR. PART NUMBER № ДЕТАЛИ	MEGNEVEZÉS BENENNUNG DESCRIPTION НАИМЕНОВАНИЕ	ÖSSZ. ALLE ALL ОБЩЕЕ	VÁLTOZATOK VARIANTEN				VARIÁNTS ВАРИАНТЫ		JEL NOT. NOTE ЗАМ.					
				1	2	3	4	5	6						
1	831.02-3331-004	Koszorúagy Kranznabe Toothed hub	Z = 64 Z = 64 Z = 64	2											
2	831.02-3331-015	Biztosító lemez Sicherungsblech Tab washer		2											
3	831.02-3331-016	Biztosító lemez Sicherungsblech Tab washer		2											
4	M8x15 MSZ 2463-10.9	Hatlapfejű tövigmenetes csavar Sechskantschraube mit Vollgewinde Full-threaded hexagon screw		4											
5	831.02-3331-013	Fogaskoszorú Zahnkranz Gear rim		2											
6	831.02-3331-012	Rögzítőkarika Sprengring Circlip		2											
7	831.02-3330-046	O-gyűrű O-Ring O-ring		2											
-	831.02-3330-010	Bolygótartó szerelt. Áll: 8-14 tételek- ből Planetenradhalter, zusammengebaut. Bestehend aus Pos. Nr. 8-14 Planet carrier assembled. Consists of items 8-14		2											
8	831.02-3330-012	Bolygótartó Planetenradhalter Planet carrier		2											
9	8 MSZ 7870	Acélgolyó Stahlkugel Steel ball		12											
AZONOS TÉT. GLEICHTEILE IDENTICAL ИДЕНТИЧНЫЕ PARTS ДЕТАЛИ															
VÁLTOZATOK VARIANTEN VARIÁNTS ВАРИАНТЫ	1	K2-836.00,-10; K-836.03,-04,-05,-06,-07,-08,-09,-16,-17,-23,-25,-28													
	2	K-836.13,-14,-15,-18,-26,-27													
	3														
	4														
	5														
	6														

RÉSZLET DETAIL УЗЕЛ		07		HÁTSÓ FÉLTENGELY ÉS KERÉKHAJTÁS HINTERACHSWELLE UND RADANTRIEB REAR AXLE SHAFT AND WHEEL DRIVE		CSOPORT GRUPPE GROUP ГРУППА		05.02		
ÁBRA BILD FIG. ФИГ.	ALKATRÉSZ SZ. ERSATZTEIL NR. PART NUMBER № ДЕТАЛИ	MEGNEVEZÉS BENENNUNG DESCRIPTION НАИМЕНОВАНИЕ	ÖSSZ. ALLE ALL ОБЩЕЕ	VÁLTOZATOK VARIANTEN			VARIANTS ВАРИАНТЫ			JEL NOT. NOTE ЗНАМ.
				1	2	3	4	5	6	
10	018.34-3330-035	Bolygócsapszeg Planetenradbolzen Planetary pin	10							
11	008.00-3330-032	Távtartógyűrű Abstandring Distance ring	20							
12	INA V 31289 DKK 30x42x28	Hengergörgős csapágy Zylinderrollenlager Cylindrical roller bearing	20							1
12-1	DÖRKOPP K 30x42x30 JPH zBl	Tűgörgős csapágy Nadellager Needle roller bearing	20							2
13	831.02-3330-021	Bolygókerék Z = 19 Planetenrad Z = 19 Differential pinion Z = 19	10							
14	008.00-3330-022	Választógyűrű Trennring Selector ring	10							1
15										
16										
17										
18	831.02-3330-055	O-gyűrű O-Ring O-ring	2							
19	831.02-3330-051	Zárófedél Verschlussdeckel Lock cover	2							
20	008.00-3313-014	Állítólemez Stellblech Shim	x							
AZONOS TÉT. GLEICHTEILE IDENTICAL ИДЕНТИЧНЫЕ PARTS ДЕТАЛИ										
VÁLTOZATOK VARIANTEN VARIANTS ВАРИАНТЫ	1	K2-836.00,-10; K-836.03,-04,-05,-06,-07,-08,-09,-16,-17,-23,-25,-28								
	2	K-836.13,-14,-15,-18,-26,-27								
	3									
	4									
	5									
	6									

RÉSZLET DETAIL DETAIL УЗЕЛ		07				HÁTSÓ FÉLTENGELY ÉS KERÉKHAJTÁS HINTERACHSWELLE UND RADANTRIEB REAR AXLE SHAFT AND WHEEL DRIVE				CSOPORT GRUPPE GROUP ГРУППА				05.02	
ÁBRA BILD FIG. ФИГ.	ALKATRÉS Z. SZ. ERSATZTEIL NR. PART NUMBER № ДЕТАЛИ	MEGNEVEZÉS BENENNUNG DESCRIPTION НАИМЕНОВАНИЕ	ÖSSZ. ALLE ALL ОБЩЕЕ	VÁLTOZATOK VARIANTEN			VARIANTS ВАРИАНТЫ			JEL NOT. NOTE ЗНАМ.					
				1	2	3	4	5	6						
21	831.02-3330-053	Támasztócsap Stützbolzen Thrust pin	2												
22	A 38x44 A1 MSZ 18716	Tömítőgyűrű Dichtring Sealing ring	2												
23	018.01-3330-061	Zárócsavar Verschlusschraube Screw plug	2												
24	8 MSZ 2210	Rugós alátét Federring Spring washer	16												
25	M8x20 MSZ 2463-6.8	Hatlapfejű tövigmenetes csavar Sechskantschraube mit Vollgewinde Full-threaded hexagon screw	16												
26															
27															
28															
-	831.02-3313-010	Hátsó féltengely bal, a 29, 32, 33 tételekkel összeszerelve Hinterachswelle links, mit Pos.-Nr. 29, 32, 33 montiert Rear axle shaft L.H., assy. with items 29, 32, 33	1												
29	831.02-3313-011	Hátsó féltengely bal, a 34 tétellel teljes Hinterachswelle links, mit Pos.-Nr. 34 kompl. Rear axle shaft L.H., compl. with item 34	1												
AZONOS TÉT. GLEICHTEILE IDENTICAL IDENTICHNE PARTS ДЕТАЛИ															
VÁLTOZATOK VARIANTEN VARIANTS ВАРИАНТЫ	1	K2-836.00,-10; K-836.03,-04,-05,-06,-07,-08,-09,-16,-17,-23,-25,-28													
	2	K-836.13,-14,-15,-18,-26,-27													
	3														
	4														
	5														
	6														

RÉSZLET DETAIL DETAIL УЗЕЛ		07				HÁTSÓ FÉLTENGELY ÉS KERÉKHAJTÁS HINTERACHSWELLE UND RADANTRIEB REAR AXLE SHAFT AND WHEEL DRIVE						CSOPORT GRUPPE GROUP ГРУППА		05.02	
ÁBRA BILD FIG. ФИГ.	ALKATRÉS SZ. ERSATZTEIL NR. PART NUMBER № ДЕТАЛИ	MEGNEVEZÉS BENENNUNG DESCRIPTION НАИМЕНОВАНИЕ	ÖSSZ. ALLE ALL ОБЩЕЕ	VÁLTOZATOK VARIANTEN			VARIANTS ВАРИАНТЫ			JEL NOT. NOTE ЗАМ.					
				1	2	3	4	5	6						
-	831.02-3313-020	Hátsó féltengely jobb, összeszerelve a 30, 31, 32, 33 tételekkel Hinterachswelle rechts, mit Pos.-Nr. 30, 31, 32, 33 montiert Rear axle shaft R.H., assy. with items 30, 31, 32, 33		1											
-	K-836.13-3313-020	Hátsó féltengely jobb, összeszerelve a 30, 32, 33 tételekkel Hinterachswelle rechts, mit Pos.-Nr. 30, 32, 33 montiert Rear axle shaft R.H., assy. with items 30, 32, 33			1										
30	831.02-3313-021	Hátsó féltengely jobb, a 34 tétellel teljes Hinterachswelle rechts, mit Pos.-Nr. 34 kompl. Rear axle shaft R.H., compl. with item 34	1												
31	55 KGMSZ 5.60.04	Rugós biztosítógyűrű Sicherungsfederring Circlip		1						3					
32	831.02-3313-031	Napkerék Z = 26 Sonnenrad Z = 26 Sun gear Z = 26	2												
33	60 MSZ 232	Rögztítőgyűrű tengelyhez Sprengring zur Welle Circlip to shaft	4							4					
34	018.01-3313-025	Támasztócsap Stützbolzen Thrust pin	2												
AZONOS TÉT. GLEICHTEILE IDENTICAL ИДЕНТИЧНЫЕ PARTS ДЕТАЛИ															
VÁLTOZATOK VARIANTEN ВАРИАНТЫ	1	K2-836.00,-10; K-836.03,-04,-05,-06,-07,-08,-09,-16,-17,-23,-25,-28													
	2	K-836.13,-14,-15,-18,-26,-27													
	3														
	4														
	5														
	6														

JEL NOTIZ NOTE ЗАМЕТКА	M E G J E G Y Z É S B E M E R K U N G E N R E M A R K П Р И М Е Ч А Н И Е	CSOPORT GRUPPE GROUP ГРУППА	05.02
1	<p>1973-ig. Alkalmazása esetén a 12-1 tétel elmarad. Bis 1973. Bei Verwendung entfällt Pos.-Nr. 12-1. Up to 1973. When it is used the position 12-1 is omitted.</p>		
2	<p>1974-től. Alkalmazása esetén a 12, 14 tételek elmaradnak. Ab 1974. Bei Verwendung entfallen die Pos.-Nr. 12 und 14. From 1974. When it is used the positionens 12, and 14 is omitted.</p>		
3	<p>Érvényes 1975. 12. 31-ig. Gültig bis 31. 12. 1975. Valid up to 31. 12. 1975.</p>		
4	<p>1976. 01. 01-től 2 db. Ab 01. 01. 1976 2 Stück. From 01. 01. 1976 2 piece.</p>		