

CSOPORT  
GRUPPE  
GROUP  
ΓΡΥΠΠΑ

**05.02**

**HÁTSÓFÉK  
HINTERRADBREMSE  
REAR WHEEL BRAKE**

RÉSZLET  
DETAIL  
DETAIL  
УЗЕЛ

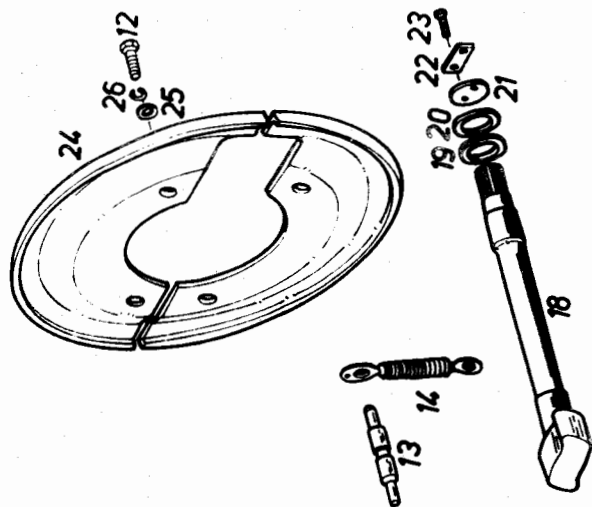
**09**

CSOPORT  
GRUPPE  
GROUP  
ГРУППА

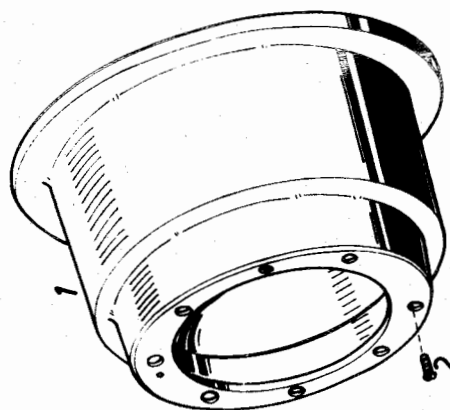
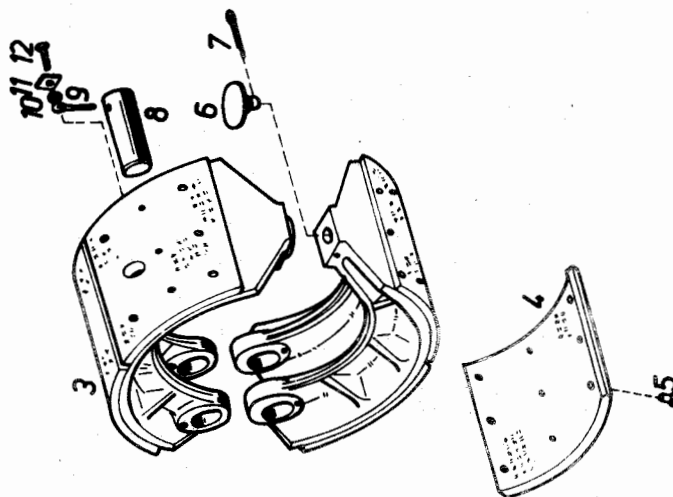
05.02

RÉSZLET  
DETAIL  
DETAIL  
УЗЕЛ

09



F12-9



RÉSZLET DETAIL DETAIL УЗЕЛ		09		HÁTSÓ FÉK HINTERRADBREMSE REAR WHEEL BRAKE		CSOPORT GRUPPE GROUP ГРУППА		05.02		
ÁBRA BILD FIG. ФИГ.	ALKATRÉS Z SZ. ERSATZTEIL NR. PART NUMBER № ДЕТАЛИ	MÉGNEVEZÉS BENENNUNG DESCRIPTION НАИМЕНОВАНИЕ	ÖSSZ. ALLE ALL. ОБЩЕЕ	VÁLTOZATOK VARIANTEN						JEL NOT. NOTE ЗНАМ.
				1	2	3	4	5	6	
1	831.02-3341-031	Fékdob Bremstrommel Brake drum	1							
2	M10x25 MSZ 2432-4,6	Süllyesztettfejű tövigenetes csavar Senkkopfschraube mit Vollgewinde Full-threaded countersunk screw	4							
3	571.30-3441-011	Fékpofapár a 4-7 tételekkel összeszerelve Bremsbackenpaar montiert mit Pos. 4-7 Brake shoe assembly with items 4-7	2							
4	571.30-3497-002	Fékbetét 16,5 <sup>+1</sup> / <sub>0</sub> Bremsbelag 16,5 <sup>+1</sup> / <sub>0</sub> Brake lining 16,5 <sup>+1</sup> / <sub>0</sub>	8							1
4-1	571.30-3497-003	Fékbetét 19 <sup>+1</sup> / <sub>0</sub> Bremsbelag 19 <sup>+1</sup> / <sub>0</sub> Brake lining 19 <sup>+1</sup> / <sub>0</sub>	8							2
5	018.01-3341-012	Fékbetétszegecs Bremsbelagniet Rivet to brake lining	72							
6	571.10-3441-016	Nyomólap Druckplatte Pressure plate	4							
7	6,3x70 MSZ 2224	Sasszeg Splint Cotter pin	4							
8	571.10-3441-043	Fékpofacsapszeg Bremsbackenbolzen Pin to brake shoe	4							
9	831.02-3341-044	Csapszegbiztosító Bolzensicherung Pin lock	4							
AZONOS TÉT. GLEICHTEILE IDENTICAL ИДЕНТИЧНЫЕ PARTS ДЕТАЛИ										
VÁLTOZATOK VARIANTEN ВАРИАНТЫ	1	K2-836.00,-10; K-836.03,04,05,06,07,08,09,13,14,15,16,17,18								
	2	K-836.23,-25,-26,-27,-28								
	3									
	4									
	5									
	6									

RÉSZLET DETAIL ДЕТАЛЬ		HÁTSÓ FÉK HINTERRADBREMSE REAR WHEEL BRAKE			CSOPORT GRUPPE GROUP ГРУППА		09		05.02	
ÁBRA BILD FIG. ФИГ.	ALKATRÉSZ SZ. ERSATZTEIL NR. PART NUMBER № ДЕТАЛИ	MÉGNEVEZÉS BENENNUNG DESCRIPTION НАИМЕНОВАНИЕ	ÖSSZ. ALLE ALL ОБЩЕЕ	VÁLTOZATOK VARIANTEN			VARIÁNTS ВАРИАНТЫ			JEL NOT. NOTE ЗАМ.
				1	2	3	4	5	6	
10	M10 MSZ 2201	Alátét Unterlegscheibe Washer	4							
11	M10x15 MSZ 2213	Biztosítólemez Sicherungsblech Tab washer	4							
12	M10x18 MSZ 2463-6.8	Hatlapfejű tövigmenetes csavar Sechskantschraube mit Vollgewinde Full-threaded hexagon screw	12							
13	571.10-3441-022	Rugótartó csap Federhaltebolzen Spring support pin	4							
14	831.02-3341-023	Fékvisszahúzó rugó Bremsrückholfeder Brake return spring	4							
15										
16										
17										
18	K2-836.00-3341- -055	Fékkulcs, bal Bremsnocken links Brake cam, L.H.	1							
18-1	K2-836.00-3341- -054	Fékkulcs, jobb Bremsnocken rechts Brake cam, R.H.	1							
19	831.02-3341.061	Alátét Unterlegscheibe Washer	2							
20	831.02-3341-065	Állítólemez Stellblech Shim	x							
AZONOS TÉT. GLEICHTEILE IDENTICAL ИДЕНТИЧНЫЕ PARTS ДЕТАЛИ										
VÁLTOZATOK VARIANTEN VARIÁNTS ВАРИАНТЫ	1	K2-836.00,-10; K-836.03,04,05,06,07,08,09,13,14,15,16,17,18								
	2	K-836.23,-25,-26,-27,-28								
	3									
	4									
	5									
	6									

RÉSZLET DETAIL OETAIL УЗЕЛ		09		HÁTSÓ FÉK HINTERRADBREMSE REAR WHEEL BRAKE		CSOPORT GRUPPE GROUP ГРУППА		05.02		
ÁBRA BILD FIG. ФИГ.	ALKATRÉSZ SZ. ERSATZTEIL NR. PART NUMBER № ДЕТАЛИ	MEGNEVEZÉS BENENNUNG DESCRIPTION НАИМЕНОВАНИЕ	ÖSSZ. ALLE ALL ОБЩЕЕ	VÁLTOZATOK VARIANTEN			VARIANTS ВАРИАНТЫ			JEL NOT. NOTE ЗНАМ.
				1	2	3	4	5	6	
21	018.65-3341-126	Szorítótárcsa Spannscheibe Clamping disc	2							
22	018.65-3341-127	Biztosítólemez Sicherungsblech Tab washer	2							
23	M8x15 A MSZ 2463-10.9	Hatlapfejű tövigmenetes csavar Sechskantschraube mit Vollgewinde Full-threaded hexagon screw	4							
24	831.02-3341-071	Féktakarólemez Bremsabdeckblech Brake cover plate	2							
25	018.01-3341-075	Alátét Unterlegscheibe Washer	8							
26	M10 MSZ 2210-50S	Rugós alátét Federring Spring washer	8							
AZONOS TÉT. GLEICHTEILE IDENTICAL PARTS ИДЕНТИЧНЫЕ ДЕТАЛИ										
VÁLTOZATOK VARIANTEN VARIANTS ВАРИАНТЫ	1	K2-836.00,-10; K-836.03,04,05,06,07,08,09,13,14,15,16,17,18								
	2	K-836.23,-25,-26,-27,-28								
	3									
	4									
	5									
	6									

JEL NOTIZ NOTE ЗАМЕТКА	MEGJEGYZÉS BEMERKUNGEN REMARK ПРИМЕЧАНИЕ	CSOPORT GRUPPE GROUP ГРУППА	05.02
1	Alkalmazása esetén a 4-1 tétel elmarad. Bei Verwendung entfällt Pos. 4-1. When it is used, the items 4-1 is omitted.		
2	Alkalmazása esetén a 4 tétel elmarad. Bei Verwendung entfällt Pos. 4. When it is used, the item 4 is omitted.		
	<p>A szükség szerint beépítésre kerülő alkatrészeknél /pl. állítólemezek/ a negyedik rovatban /ÖSSZ./ "x" jel található.</p> <p>Bei den nach Bedarf einzubauenden Ersatzteilen /z.B. Stellbleche/ ist in der vierte /ALLE/ Spalte das Zeichen "x" enthalten.</p> <p>Parts incorporated according to need /e.g. Shims/ are marked by "x" in the fourth heading /ALL/.</p>		