

CSOPORT
GRUPPE
GROUP
ГРУППА

05.02

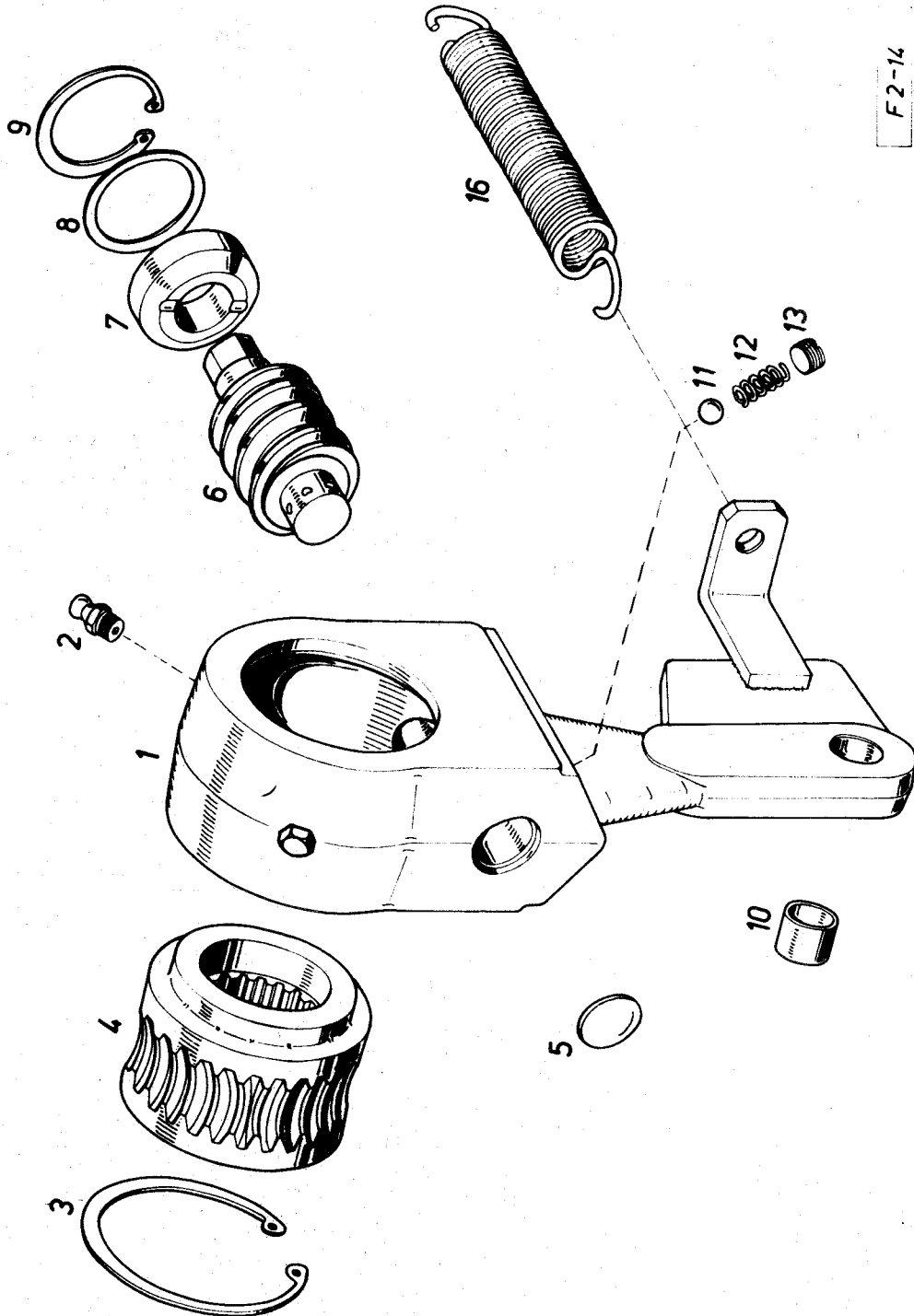
**ÁLLÍTHATÓ FÉKKAR
VERSTELLBARER BREMSHEBEL
ADJUSTABLE BRAKE LEVER**

RÉSZLET
DETAIL
DETAIL
УЗЕЛ

10

CSDOPORT
GRUPPE
GROUP
ГРУППА 05.02

RÉSZLET
DETAIL
DETAIL
УЗЕЛ 10



F2-14

RÉSZLET DETAIL DETAIL УЗЕЛ		10	ÁLLITHATÓ FÉKKAR VERSTELLBARER BREMSHEBEL ADJUSTABLE BRAKE LEVER	CSOPORT GRUPPE GROUP ГРУППА		05.02				
ÁBRA BILD FIG. ДИГ.	ALKATRÉSZ SZ. ERSATZTEIL NR. PART NUMBER № ДЕТАЛИ	MEGNEVEZÉS BENENNUNG DESCRIPTION НАИМЕНОВАНИЕ	ÖSSZ. ALLE ALL ОБЩЕЕ	VALTOZATOK VARIANTEN			VARIANTS ВАРИАНТЫ			JEL NOT. NOTE ЗНАМ.
				1	2	3	4	5	6	
-	831.02-3341-080	Állitható fékkar bal, szerelt. Áll: 1-13 tételekből Verstellbarer Bremshebel links, montiert. Bestehend aus Pos. 1-13 Adjustable brake lever L.H., assembled. Consists of items 1-13		1	1					
-	K-836.04-3341- -090	Állitható fékkar bal, szerelt. Áll: 1-13 tételekből Verstellbarer Bremshebel links, montiert. Bestehend aus Pos. 1-13 Adjustable brake lever L.H., assembled. Consists of items 1-13					1			
-	831.02-3341-110	Állitható fékkar jobb, szerelt. Áll: 1-13 tételekből Verstellbarer Bremshebel rechts, montiert. Bestehend aus Pos. 1-13 Adjustable brake lever R.H., assembled. Consists of items 1-13		1	1					
-	K-836.04-3341- -080	Állitható fékkar jobb, szerelt. Áll: 1-13 tételekből Verstellbarer Bremshebel rechts, montiert. Bestehend aus Pos. 1-13 Adjustable brake lever R.H., assembled. Consists of items 1-13					1			
1	831.02-3341-081	Állitható fékkar, bal Verstellbarer Bremshebel links Adjustable brake lever L.H.		1	1					
1	K-836.04-3341- -091	Állitható fékkar, bal Verstellbarer Bremshebel links Adjustable brake lever L.H.					1			
1-1	831.02-3341-111	Állitható fékkar, jobb Verstellbarer Bremshebel rechts Adjustable brake lever R.H.		1	1					
1-1	K-836.04-3341- -081	Állitható fékkar, jobb Verstellbarer Bremshebel rechts Adjustable brake lever R.H.					1			
AZONOS TÉT. GLEICHTEILE IDENTICAL PARTS ИДЕНТИЧНЫЕ ДЕТАЛИ										
VALTOZATOK VARIANTEN VARIANTS ВАРИАНТЫ	1	K2-836.00, -10; K-836.03, -05, -06, -07, -08, -09								
	2	K-836.13, -15, -16, -17, -18, -23, -25, -26, -27, -28								
	3	K-836.04, -14								
	4									
	5									
	6									

RÉSZLET DETAIL ДЕТАЛЬ		10		ÁLLITHATÓ FÉKKAR VERSTELLBARER BREMSHEBEL ADJUSTABLE BRAKE LEVER		CSOPORT GRUPPE GROUP ГРУППА		05.02		
ÁBRA BILD FIG. ФИГ.	ALKATRÉSZ SZ. ERSATZTEIL NR. PART NUMBER № ДЕТАЛИ	MEGNEVEZÉS BENENNUNG DESCRIPTION НАИМЕНОВАНИЕ	ÖSSZ. ALLE ALL ОБЩЕЕ	VÁLTOZATOK VARIANTEN ВАРИАНТЫ						JEL NOT. NOTE ЗНАМ.
				1	2	3	4	5	6	
-	018.06-3341-088	Hatlapfejű tövigmenetes csavar Sechskantschraube mit Vollgewinde Full-threaded hexagon screw	2							
2	G-86 MSZ 374/4	Golyós zsirzógomb Kugelschmierkopf Ball grease nipple	2							
3	70 MSZ 231	Rögzitőgyűrű furathoz Sprengring zur Bohrung Circlip to bore	2							
4	831.02-3341-093	Csigakerék Schneckenrad Worm gear	2							
5	831.02.3341-106	Zárótárca Verschlusscheibe Closing disc	2							
6	831.02-3341-094	Csiga Schnecke Worm	2							
7	831.02-3341-096	Támasztótárca Stützscheibe Support disc	2							
8	831.02-3341-097	Hézagoló lemez Stellblech Shim	x							1
		0,2 mm								
		0,2 mm								
		0,2 mm								
8-1	831.02-3341-098	Hézagoló lemez Stellblech Shim	x							2
		0,1 mm								
		0,1 mm								
		0,1 mm								
9	38 MSZ 231	Rögzitőgyűrű furathoz Sprengring zur Bohrung Circlip to bore	2							
AZONOS TÉT. GLEICHTEILE IDENTICAL ИДЕНТИЧНЫЕ PARTS ДЕТАЛИ										
VÁLTOZATOK VARIANTEN ВАРИАНТЫ	1	K2-836.00, -10; K-836.03, -05, -06, -07, -08, -09								
	2	K-836.13, -15, -16, -17, -18, -23, -25, -26, -27, -28								
	3	K-836.04, -14								
	4									
	5									
	6									

RÉSZLET DETAIL DETAIL УЗЕЛ		10			ÁLLITHATÓ FÉKKAR VERSTELLBARER BREMSHEBEL ADJUSTABLE BRAKE LEVER			CSOPORT GRUPPE GROUP ГРУППА			05.02		
ÁBRA BILD FIG. ФИГ.	ALKATRÉSZ SZ. ERSATZTEIL NR. PART NUMBER № ДЕТАЛИ	MÉGNEVEZÉS BENENNUNG DESCRIPTION НАИМЕНОВАНИЕ	ÖSSZ. ALLE ALL ОБЩЕЕ	VÁLTOZATOK VARIANTEN			VARIÁNTS ВАРИАНТЫ			JEL- NOT. NOTE ЗАМ.			
				1	2	3	4	5	6				
10	831.02-3341-108	Persely a fékkarhoz Buchse zum Bremshebel Bush to brake lever	2										
11	5/16" IV. MSZ. 7870	Acélgolyó Stahlkugel Steel ball	2										
12	018.01-3341-106	Rugó a fékkarhoz Feder zum Bremshebel Spring to brake lever	2										
13	400.0.36-271	Hernyócsavar Mädenschraube Grub screw	2										
14													
15													
16	831.02-3341-084	Fékkarvisszahúzó rugó Bremshebelrückholfeder Brake lever return spring	2										
AZONOS TÉT. GLEICHTEILE IDENTICAL IDENTINNYE PARTS ДЕТАЛИ													
VÁLTOZATOK VARIANTEN VARIÁNTS ВАРИАНТЫ	1	K2-836.00, -10; K-836.03, -05, -06, -07, -08, -09											
	2	K-836.13, -15, -16, -17, -18, -23, -25, -26, -27, -28											
	3	K-836.04, -14											
	4												
	5												
	6												