

ELŐSZÓ VORWORT FOREWORD

Ez az "ÁLTALÁNOS JAVÍTÁSI UTASÍTÁS" a javító-műhelyek részére készült kézikönyv, mely tartalmazza azokat a lényeges szerelési utasításokat, a javításkor ellenőrizendő és beállítandó adatokat, melyek ismeretében a

RÁBA 007

típusú hátsó futóművek javítása és beállítása szakszerűen elvégezhető.

A RÁBA 007 típusú hátsó futóművek konkrét típusváltozatainak műszaki adatait a "MŰSZAKI ADATOK", a pótalkatrészeket az "ALKATRÉSZKATALÓGUS" tartalmazza megrendelőkénti csoportosításban.

Az "ÁLTALÁNOS JAVÍTÁSI UTASÍTÁS" a futóműre vonatkozó műszaki adatokat és szerelési utasításokat tartalmazza fejezetekre bontva. A szerelési utasítások fejezetei egy-egy részegység szét- és összeszerelési műveleteit tartalmazzák, meghatározva a felhasználandó speciális szerszámokat.

Az ábrák sorszámozása fejezetenként újból kezdődik. A főegységek ábráinak tételszámaira a szereléssel foglalkozó fejezetekben visszahivatkozunk.

A szerelési munkákhoz javasoljuk az ábrákon megadott szerszámok használatát, melyek az egyes szerkezeti egységek szakszerű szerelését biztosítják. Az ábrákon minden lényeges szerelési műveletet bemutatunk, feltüntetve a használandó szerszám jelét és szerelési helyzetét. A szerszámok részben a kereskedelemben kaphatók, vagy helyileg elkészíthetők az "ÁLTALÁNOS JAVÍTÁSI UTASÍTÁS" szerszámjegyzékében feltüntetett szerszámrajzok alapján kérhető rajzokról.

A jelen javítási utasításban nem szereplő, de az általános szerelői gyakorlat által megkívánt ismeretanyag figyelmen kívül hagyásából származó károsodásokat a gyártómű garanciális

This manual "GENERAL REPAIR INSTRUCTIONS" was prepared for workshops and contains all the necessary assembly instructions as well as data to be checked and adjusted during repair, with the knowledge of which repair and adjustment of the type

RÁBA 007

rear axles can properly be performed.

For technical data on the specific type versions of the RÁBA 007 type rear axles refer to the publication "TECHNICAL DATA", while for the spare parts to "PARTS CATALOG" grouped according to the Customers.

The "GENERAL REPAIR INSTRUCTIONS" contain divided into sections the technical data and the service instructions of the axle. The sections of the service instructions contain the disassembly and reassembly operations of the individual assembly units, describing the special tools to be used.

The serial numbers of the figures are started from the beginning in each section. The item numbers of the figures for an assembly unit are referred to in each section dealing with the assembly procedures.

For service operations it is recommended to use the tools defined in the figures in order to assure proper assembly of the individual units. The figures show each essential service operation illustrating the designation of the tool and its service position. The tools are partly available from commerce and partly can be fabricated in the workshop according to the tool blueprints ordered on basis of tool list supplemented to the "GENERAL REPAIR INSTRUCTIONS".

The manufacturer shall not be liable for warranty claims on damages resulting from negligence of the general service practice required for normal service operations but

**ELŐSZÓ
VORWORT
FOREWORD**

igényként elfogadni nem tudja.

not contained in this Manual.

A szerkezeti egységek, vagy egyes alkatrészek cseréjéhez kizárólag eredeti RÁBA anyagokat használjunk.

For replacing assembly units or individual parts use ONLY genuine RÁBA made products.

A VÁLTOZTATÁS JOGÁT FENNTARTJUK!

RIGHTS FOR ALTERATIONS RESERVED!

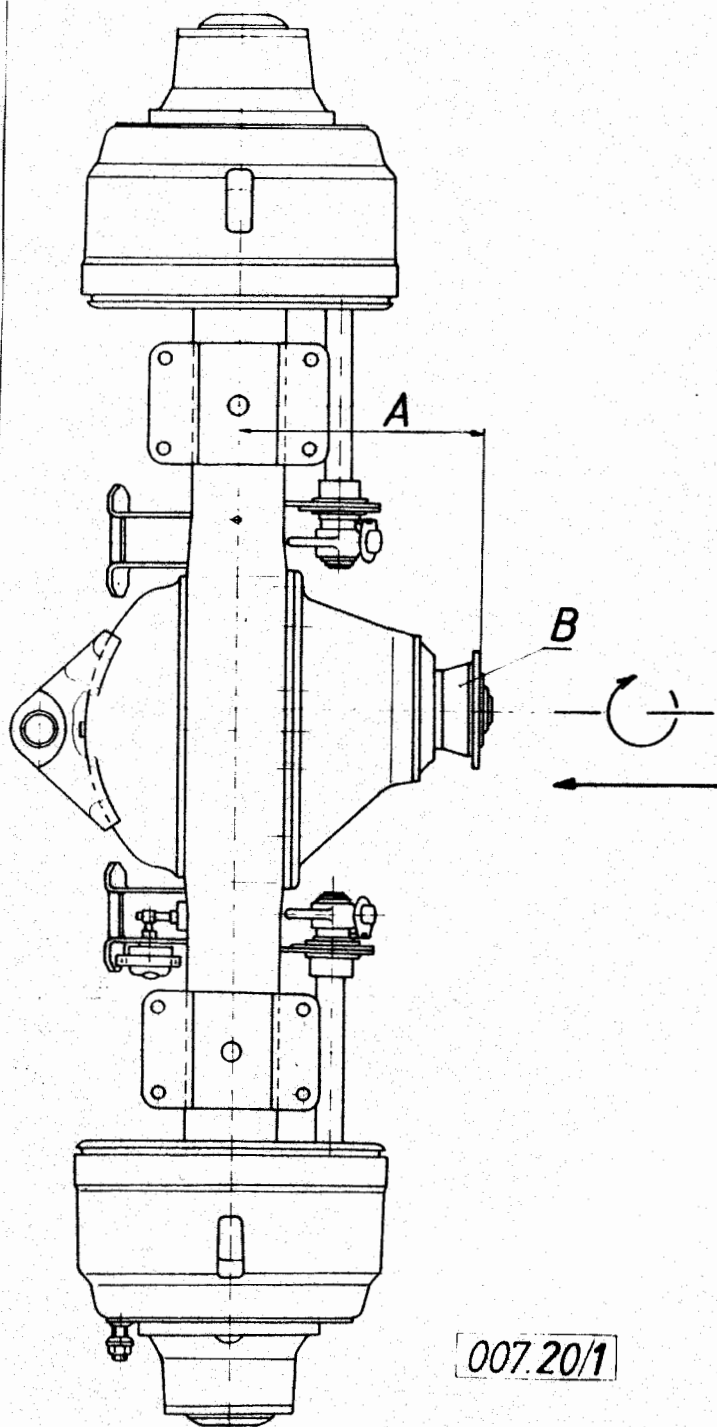
Győr, 1988. december.

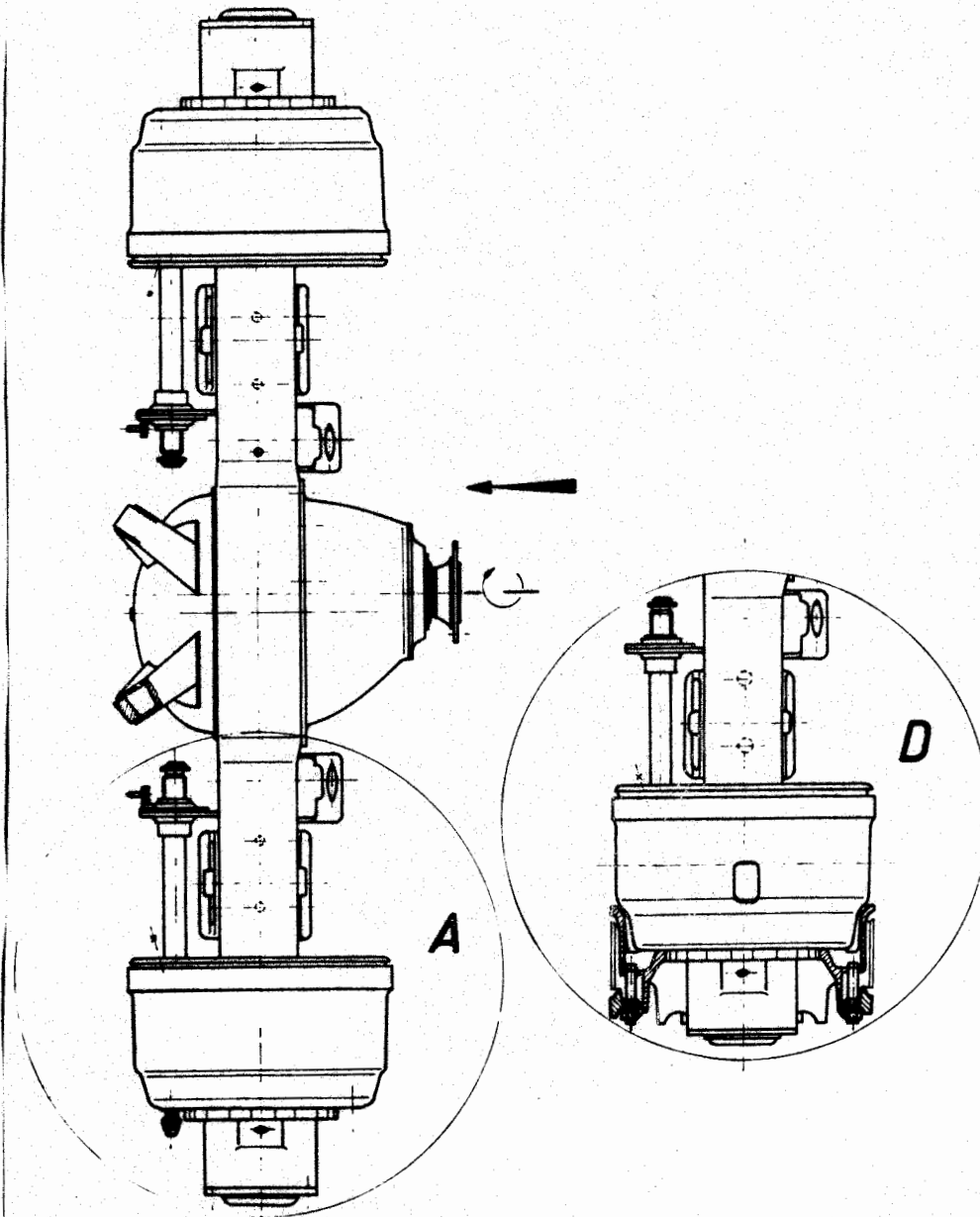
**MAGYAR VAGON- ÉS GÉPGYAR
H-9002 GYŐR P.O.B. 50. HUNGARY
TEL.: (96) 12-111 TELEX: 024255**

A FUTOMÓVEK ABRÁI

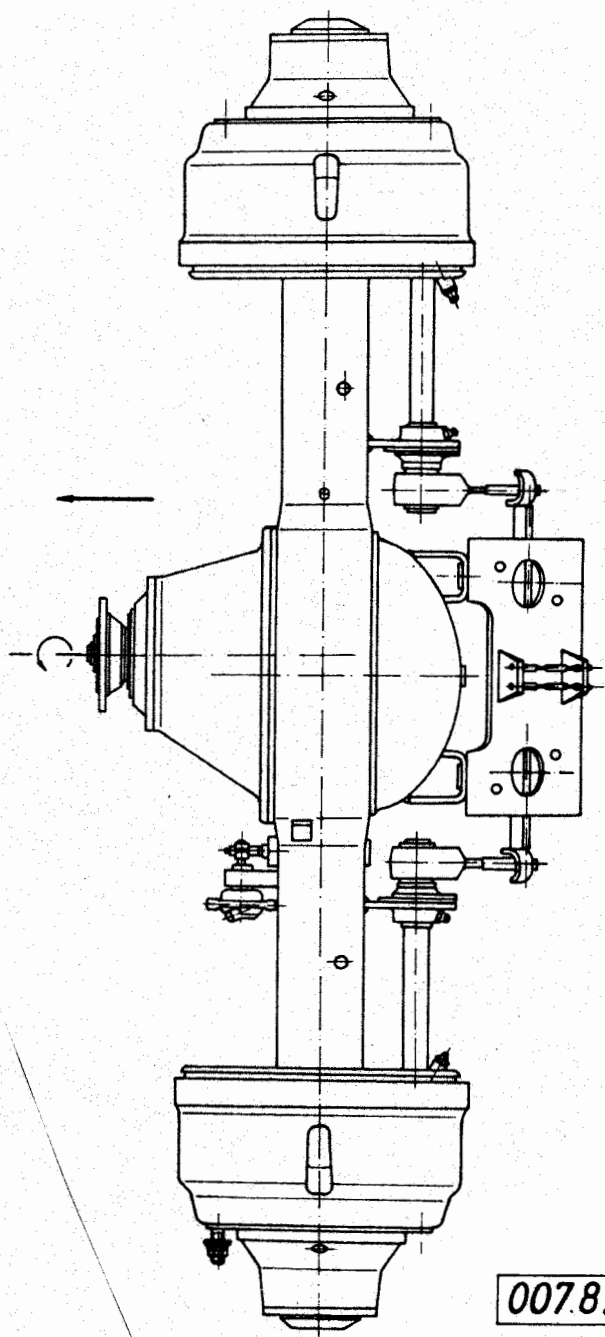
FIGURES OF THE AXLES

PÉLDÁK - EXAMPLES





007.34-42



007.82